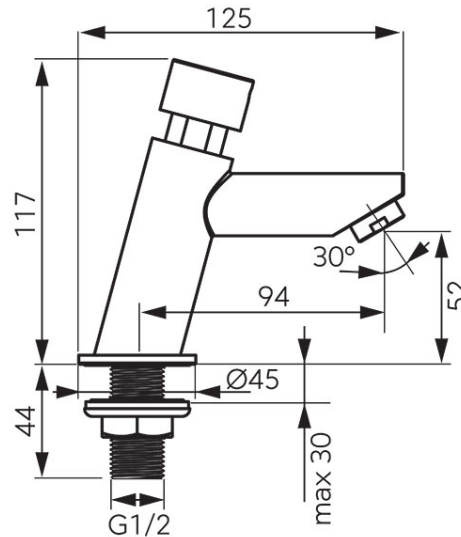


Codas: Z501

Presstige Pro - Automatinio išsijungimo praustuvo maišytuvas su srovės reguliatoriumi

<https://www.ferro.it/product-6368-Z501.html>

Individuali pakotė: **1, su brūkšniu kodu mažmeninei prekybai**



- gamykloje nustatytas išsijungimo laikas: 15 s
- vandens tekėjimo laikas: reguliuojamas nuo 10 iki 20 s vandens srautas, esant 0,3 MPa (3 barų) dinaminiam slėgiui: 11 l/min
- maksimali vandens temperatūra: 90°C
- rekomenduojama vandens temperatūra: 65°C
- rekomenduojamas dinaminis slėgis: $0,1 \text{ MPa} \leq P \leq 0,5 \text{ MPa}$ ($1 \leq P \leq 5$ barai)
- maksimalus statinis slėgis: 1 MPa (10 bar)
- vandens tekėjimo laikas esant 0,3 MPa (3 barai): reguliuojamas 15 ± 5 s
- paleidimo jėga (mygtuko paspaudimas): iki 65 N
- vandens įvado jungtis 1 x G1/2 MT
- Rekomenduojami maišytuvai:
- MM10 - 3/8" mechaninis maišytuvas
- MT15B - 1/2" termostatinis maišytuvas