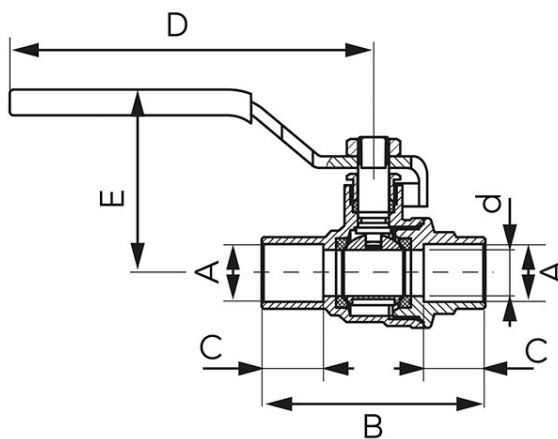
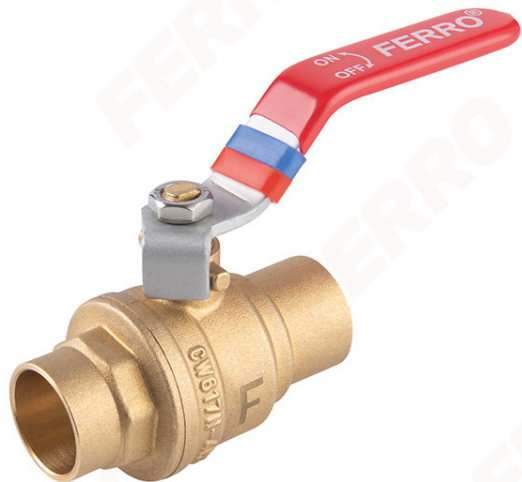


Codas: **KFPL**

F-Power - rutulinis ventilis su litavimo jungtimi

<https://www.ferro.it/product-6235-KFPL.html>



- garantija: 10 metų
- naudojimas: vanduo, glikolis 50%, suslėgtas oras
- pilna anga
- su veržiama įvore
- rankena: metalinė svirtis
- korpuso ir rutulio medžiaga: žalvaris
- tarpinių medžiaga: PTFE
- vardinis slėgis: 16 barų (PN16)
- maksimali darbinė temperatūra: 120°C
- BE NIKELIO – vidiniai paviršiai nėra nikeluoti
- CW617N-4MS žalvaris – sumažintas švino ir nikelio kiekis

Kodas	DN	A	d [mm]	B [mm]	C [mm]	D [mm]	E [mm]	Kvs [m <sup>3</sup> /h]	Individuali pakuotė	Kolektyvinė pakuotė
KFPL2	15	15	12	58	16	94	48	5,24	14	112
KFPL3	15	18	15	60	16	94	50	6,83	12	96
KFPL4	20	22	20	71	18	94	53	12,64	10	50
KFPL5	25	28	25	83	21	99,5	59	24,36	10	40
KFPL6	32	35	32	99	24	130	74	38,25	6	24