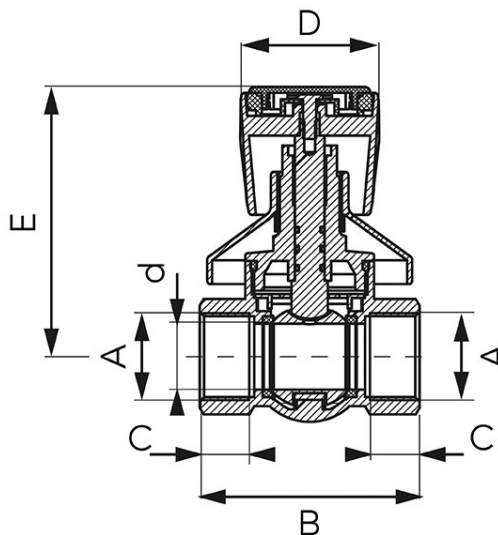


Codas: KFPxP

F-Power - potinkinis rutulinis ventilis

<https://www.ferro.it/product-6233-KFPxP.html>

- garantija: 10 metų
- naudojimas: vanduo, glikolis 50%, suslėgtas oras
- vidus-vidus
- pilna anga
- su rankenėle ir dangteliu
- pridedami raudonas ir mėlynas indikaciniai dangteliai
- korpuso ir rutulio medžiaga: žalvaris
- tarpinių medžiaga: PTFE
- vardinis slėgis: 16 barų (PN16)
- maksimali darbinė temperatūra: 120°C
- BE NIKELIO - vidiniai paviršiai nėra nikeluoti
- CW617N-4MS žalvaris - sumažintas švino ir nikelio kiekis

Kodas	DN	A	d [mm]	B [mm]	C [mm]	D [mm]	E [mm]	Kvs [m ³ /h]	Individuali pakuotė	Kolektyvinė pakuotė
KFP1P	15	G1/2	15	57	12,5	45,3	78,8	7,29	4	32
KFP2P	20	G3/4	20	66,5	15	45,3	82	14,00	4	20