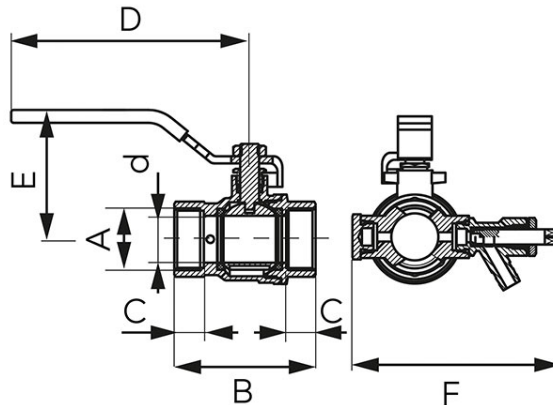


Codas: KFPW

F-Power - rutulinis ventilis su M10x1 jungtimi temperatūros jutikliui ir išleidimas su pajungimu žarnai

<https://www.ferro.it/product-6232-KFPW.html>



- garantija: 10 metų
- naudojimas: vanduo, glikolis 50%, suslėgtas oras
- vidus-vidus
- pilna anga
- su veržiama įvore
- rankena: metalinė svirtis
- korpuso ir rutulio medžiaga: žalvaris
- tarpinių medžiaga: PTFE
- vardinis slėgis: 16 barų (PN16)
- maksimali darbinė temperatūra: 120°C
- minimali darbinė temperatūra: -30°C
- BE NIKELIO – vidiniai paviršiai nėra nikeluoti
- CW617N-4MS žalvaris – sumažintas švino ir nikelio kiekis

Kodas	DN	A	d [mm]	B [mm]	C [mm]	D [mm]	E [mm]	F [mm]	Kvs [m ³ /h]	Individuali pakuotė	Kolektyvinė pakuotė
KFPW1	15	G1/2	15	54	12	96	48,5	82,7	7,51	8	64
KFPW2	20	G3/4	20	60	12,5	101,5	55	88,7	12,41	6	48
KFPW3	25	G1	25	70,5	14,5	116,5	65,5	94,7	21,40	4	24
KFPW4	32	G1 1/4	32	83	15,5	116,5	70,5	104,7	41,21	2	16
KFPW5	40	G1 1/2	40	93,5	16	126,5	74	112,7	67,17	2	12
KFPW6	50	G2	50	107,5	17,5	151,5	90,5	123,7	-	2	8