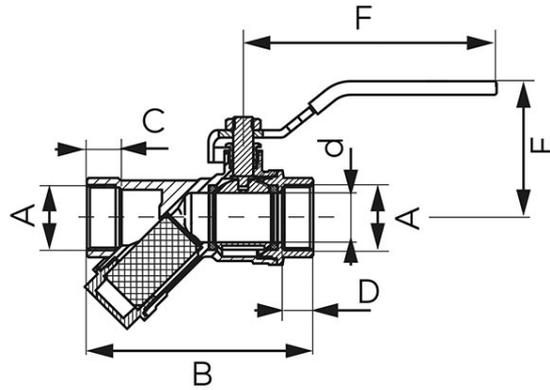


Codas: **KFPZF**

F-Power - rutulinis ventilis su grubaus valymo su filtru

<https://www.ferro.it/product-6229-KFPZF.html>



- garantija: 10 metų
- naudojimas: vanduo, glikolis 50%, suslėgtas oras
- vidus-vidus
- su veržiama įvare
- rankena: metalinė svirtis
- korpuso ir rutulio medžiaga: žalvaris
- filtro medžiaga: nerūdijantis plienas
- tarpinių medžiaga: PTFE
- vardinis slėgis: 16 barų (PN16)
- maksimali darbinė temperatūra: 120°C
- BE NIKELIO – vidiniai paviršiai nėra nikeluoti
- CW617N-4MS žalvaris – sumažintas švino ir nikelio kiekis

Kodas	DN	A	d [mm]	B [mm]	C [mm]	D [mm]	E [mm]	F [mm]	Kvs [m <sup>3</sup> /h]	Individuali pakuotė	Kolektyvinė pakuotė
KFPZF1	15	G1/2	15	79	13	12	48,5	96	3,19	8	40
KFPZF2	20	G3/4	20	90,5	13	12,5	55	101,5	6,38	10	40
KFPZF3	25	G1	25	108	15	14,5	65,5	116,5	10,13	4	32
KFPZF4	32	G1 1/4	32	137	16	15,5	70,5	116,5	13,66	2	8