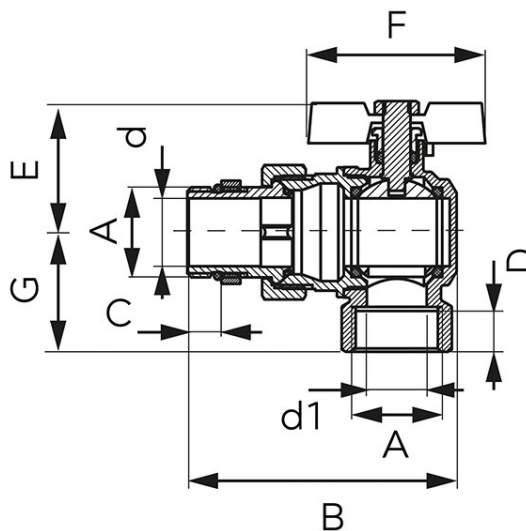


Codas: **KFPS3A**

F-Power - rutulinis ventilis

<https://www.ferro.it/product-6227-KFPS3A.html>



- garantija: 10 metų
- naudojimas: vanduo, glikolis 50%, suslėgtas oras
- vidus-išorė su nipelium
- papildoma veržlė su sandarikliu ant tvirtinimo sriegio
- su veržiama įvore
- rankena: drugelio formos
- korpuso ir rutulio medžiaga: žalvaris
- tarpinių medžiaga: PTFE
- vardinis slėgis: 30 barų (PN30)
- maksimali darbinė temperatūra: 120°C
- BE NIKELIO - vidiniai paviršiai nėra nikeluoti
- CW617N-4MS žalvaris - sumažintas švino ir nikelio kiekis

Kodas	DN	A	d [mm]	d1 [mm]	B [mm]	C [mm]	D [mm]	E [mm]	F [mm]	G [mm]	Kvs [m ³ /h]	Individuali pakuotė	Kolektyvinė pakuotė
KFPS3A	25	G1	25	22	99	12,5	16,5	47,6	65	44	10,93	2	20