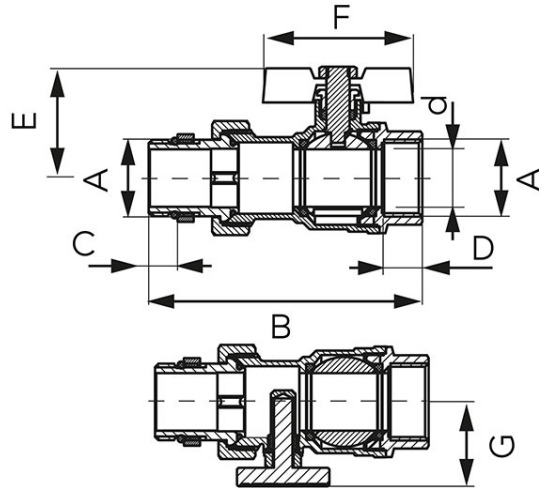


Codas: **KFPS3T**

F-Power - rutulinis ventilis

<https://www.ferro.it/product-6226-KFPS3T.html>



- garantija: 10 metų
- naudojimas: vanduo, glikolis 50%, suslėgtas oras
- vidus-išorė su nipelium
- papildoma veržlė su sandarikliu ant tvirtinimo sriegio
- su veržiama įvore
- rankena: drugelio formos
- korpuso ir rutulio medžiaga: žalvaris
- tarpinių medžiaga: PTFE
- vardinis slėgis: 30 barų (PN30)
- maksimali darbinė temperatūra: 120°C
- BE NIKELIO - vidiniai paviršiai nėra nikeluoti
- CW617N-4MS žalvaris – sumažintas švino ir nikelio kiekis

Kodas	DN	A	d [mm]	B [mm]	C [mm]	D [mm]	E [mm]	F [mm]	G [mm]	Kvs [m ³ /h]	Individuali pakuotė	Kolektyvinė pakuotė
KFPS3T	25	G1	25	118,5	12,5	17,5	47,6	65	36,6	19,01	4	24