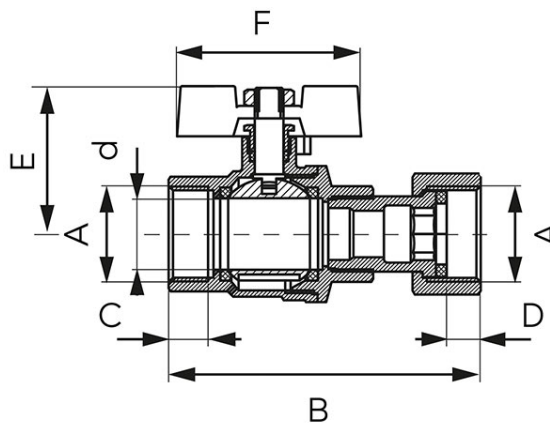
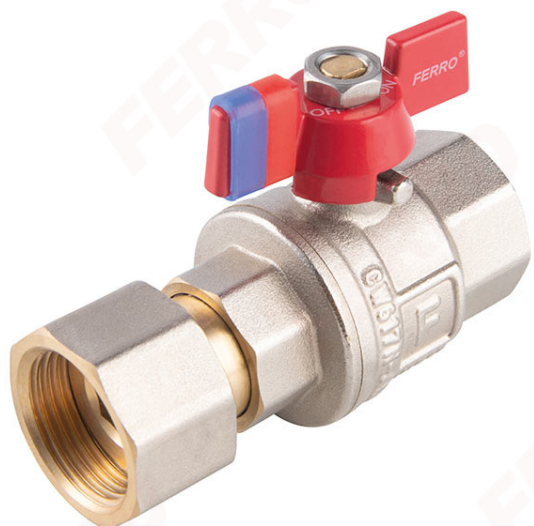


Codas: **KFPMxSG**

F-Power - rutulinis ventilis

<https://www.ferro.it/product-6225-KFPMxSG.html>



- garantija: 10 metų
- naudojimas: vanduo, glikolis 50%, suslėgtas oras
- vidus-vidus su pusiniu nipeliu
- su veržiama įvore
- rankena: drugelio formos
- korpuso ir rutulio medžiaga: žalvaris
- tarpinių medžiaga: PTFE
- vardinis slėgis: 16 barų (PN16)
- maksimali darbinė temperatūra: 120°C
- BE NIKELIO – vidiniai paviršiai nėra nikeluoti
- CW617N-4MS žalvaris – sumažintas švino ir nikelio kiekis

Kodas	DN	A	d [mm]	B [mm]	C [mm]	D [mm]	E [mm]	F [mm]	Kvs [m ³ /h]	Individuali pakuotė	Kolektyvinė pakuotė
KFPM1SG	15	G1/2	15	70	12,5	11	37,9	51,3	4,21	10	100
KFPM2SG	20	G3/4	20	74,5	15	11	41,3	51,3	8,65	6	60