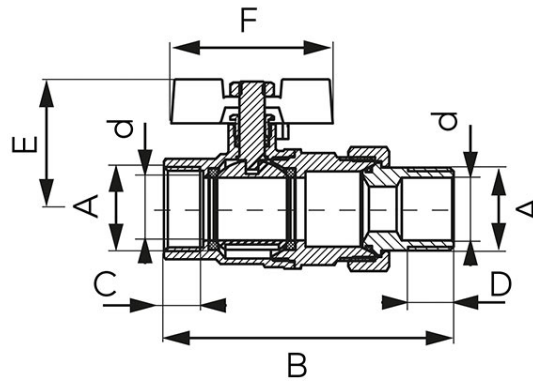
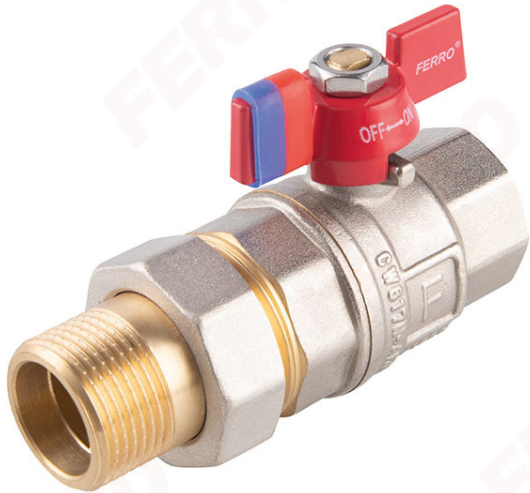


Codas: **KFPS**

F-Power - rutulinis ventilis

<https://www.ferro.it/product-6224-KFPS.html>



- garantija: 10 metų
- naudojimas: vanduo, glikolis 50%, suslėgtas oras
- vidus-vidus su pusiniu nipeliu
- su veržiama įvove
- rankena: drugelio formos
- korpuso ir rutulio medžiaga: žalvaris
- tarpinių medžiaga: PTFE
- vardinis slėgis: 16 barų (PN16)
- maksimali darbinė temperatūra: 120°C
- BE NIKELIO – vidiniai paviršiai nėra nikeluoti
- CW617N-4MS žalvaris – sumažintas švino ir nikelio kiekis

Kodas	DN	A	d [mm]	B [mm]	C [mm]	D [mm]	E [mm]	F [mm]	Kvs [m ³ /h]	Individuali pakuotė	Kolektyvinė pakuotė
KFPS1	15	G1/2	15	79,5	12	12,5	37,9	51,3	7,29	10	100
KFPS2	20	G3/4	20	92,1	12,5	14,5	41,3	51,3	13,55	12	48
KFPS3	25	G1	25	108	14,5	16,5	47,4	65	22,43	6	30
KFPS4	32	G1 1/4	32	124,6	15,5	18,5	63,7	88	40,98	4	16