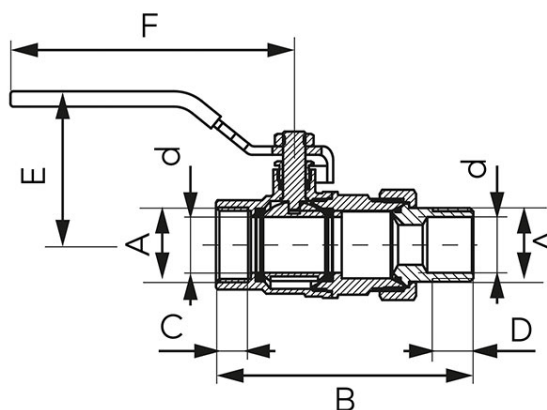
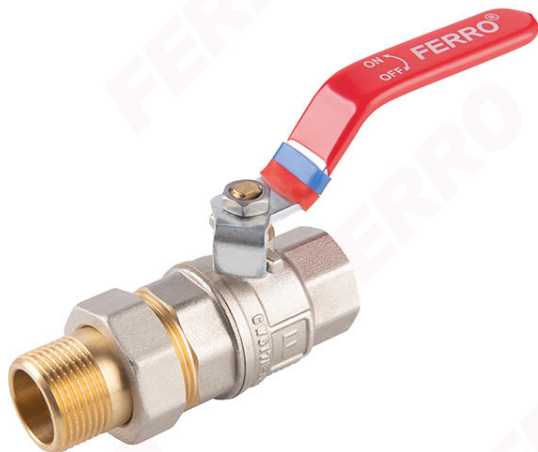


Codas: KFPS
F-Power - rutulinis ventilis
<https://www.ferro.it/product-6223-KFPS.html>


- garantija: 10 metų
- naudojimas: vanduo, glikolis 50%, suslėgtas oras
- vidus-išorė su nipelium
- pilna anga
- su veržiama įvove
- rankena: metalinė svirtis
- korpuso ir rutulio medžiaga: žalvaris
- tarpinių medžiaga: PTFE
- vardinis slėgis: 30 barų (PN30)
- maksimali darbinė temperatūra: 120°C
- minimali darbinė temperatūra: -30°C
- BE NIKELIO – vidiniai paviršiai nėra nikeliuoti
- CW617N-4MS žalvaris – sumažintas švino ir nikelio kiekis

Kodas	DN	A	d [mm]	B [mm]	C [mm]	D [mm]	E [mm]	F [mm]	Kvs [m ³ /h]	Individuali pakuotė	Kolektyvinė pakuotė
KFPS11	15	G1/2	15	80,8	12,5	10,5	48,5	96	7,29	8	80
KFPS21	20	G3/4	20	93	14,5	11	53,8	101,5	14,80	6	48
KFPS31	25	G1	25	108	16,5	13	64,6	116,5	22,43	4	20
KFPS41	32	G1 1/4	32	124,6	18,5	14	70,5	116,5	41,10	2	12