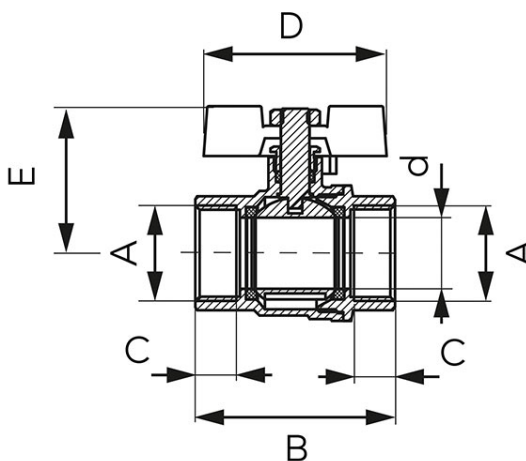


Codas: KFPM
F-Power - rutulinis ventilis
<https://www.ferro.it/product-6219-KFPM.html>


- garantija: 10 metų
- naudojimas: vanduo, glikolis 50%, suslėgtas oras
- vidus-vidus
- pilna anga
- su veržiama įvare
- rankena: drugelio formos
- korpuso ir rutulio medžiaga: žalvaris
- tarpinių medžiaga: PTFE
- vardinis slėgis: 30 barų (PN30)
- maksimali darbinė temperatūra: 120°C
- minimali darbinė temperatūra: -30°C
- BE NIKELIO – vidiniai paviršiai nėra nikeliuoti
- CW617N-4MS žalvaris – sumažintas švino ir nikelio kiekis

Kodas	DN	A	d [mm]	B [mm]	C [mm]	D [mm]	E [mm]	Kvs [m ³ /h]	Individuali pakuotė	Kolektyvinė pakuotė
KFPM10	10	G3/8	10	43	9	51,3	34	4,33	12	120
KFPM1	15	G1/2	15	50,5	10,5	51,3	37,9	7,86	15	150
KFPM2	20	G3/4	20	56	11	51,3	41,3	14,80	12	96
KFPM3	25	G1	25	66,5	13	65	47,4	24,13	10	50
KFPM4	32	G1 1/4	32	79	14	88	63,7	42,58	6	24