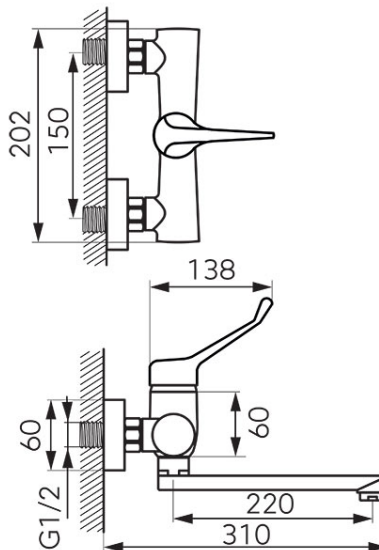


Codas: BAGM5

Algeo Medico - Tvirtinamas prie sienos plautuvės maišytuvas

<https://www.ferro.lt/product-6152-BAGM5.html>

Individuali pakuotė: **1, su brūkšniu kodu mažmeninei prekybai**



- medicininė rankenėlė
- keraminė kasetė
- M24x1 aeratorius
- atstumas tarp pajungimų 150 ± 20 mm
- pasukamo snapo ilgis - 220 mm
- chromuotas