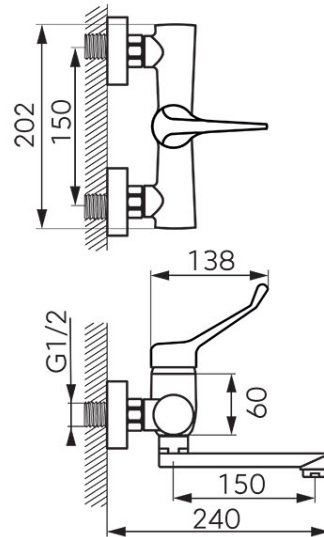


Codas: BAGM3

Algeo Medico - Tvirtinamas prie sienos praustuvo maišytuvas

<https://www.ferro.it/product-6150-BAGM3.html>

Individuali pakuotė: **1, su brūkšniu kodu mažmeninei prekybai**



- medicininė rankenėlė
- keraminė kasetė
- M24x1 aeratorius
- atstumas tarp pajungimų 150 ± 20 mm
- pasukamas snapas
- chromuotas