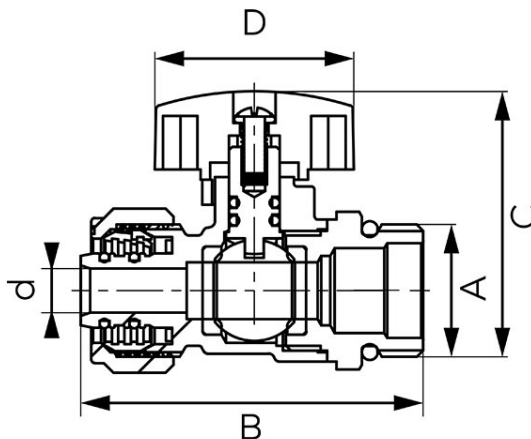


Codas: KNPEX**F-Comfort - daugiasluoksnių vamzdžių rutulinis ventilis**

<https://www.ferro.it/product-6141-KNPEX.html>



- garantija: 5 metai
- naudojimas: vanduo
- suspaudimo jungtis 16x2 mm daugiasluoksniams vamzdžiams su dvigubu EPDM O-žiedo sandarinimu
- 1/2" jungtis su EPDM O-žiedu
- dvigubas sandarinimas
- rankena: raudona arba mėlyna
- korpuso ir rutulio medžiaga: žalvaris
- tarpinių medžiaga: PTFE ir EPDM
- vardinis darbinis slėgis: 10 barų (PN20)
- maksimali momentinė temperatūra: 100°C
- BE NIKELIO – ventilio paviršius, kuris gali liestis su vandeniu, nėra nikeliuotas
- žalvaris CW617N-4MS – sumažintas švino ir nikelio kiekis

Kodas	DN	A	d [mm]	B [mm]	C [mm]	D [mm]	Kvs [m ³ /h]	Individuali pakuotė	Kolektyvinė pakuotė
KNPEX16	15	G1/2	7	54,2	31,6	31,5	2,50	10	120
KNPEX16-BH	15	G1/2	7	54,2	31,6	31,5	2,50	10	120