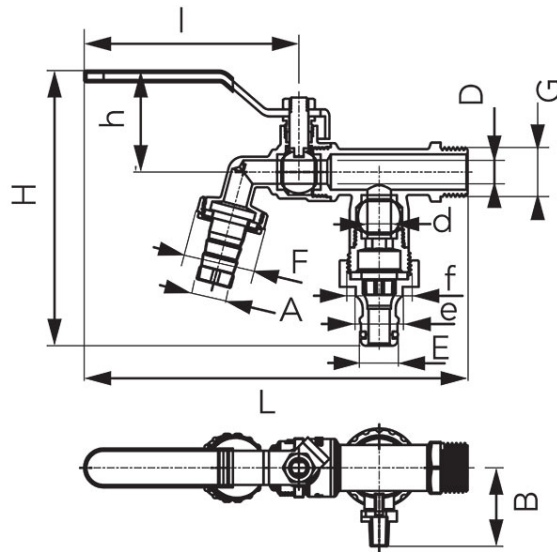


Codas: **KCD**

F-Comfort - lauko ventilis su dviem išleidimo angomis

<https://www.ferro.it/product-6140-KCD.html>



- garantija: 5 metai
- naudojimas: vanduo
- su veržiama įvare ir sandarinimo veržle
- su metaliniu žarnos antgaliu ir mova greitam žarnos prijungimui
- rankena: metalinė svirtis ir drugelio formos
- korpuso ir rutulio medžiaga: žalvaris
- tarpinių medžiaga: PTFE
- vardinis darbinis slėgis: 10 barų (PN10)
- maksimali momentinė temperatūra: 65°C
- BE NIKELIO – ventilio paviršius, kuris gali liestis su vandeniu, nėra nikeliuotas
- žalvaris CW617N-4MS – sumažintas švino ir nikelio kiekis

Kodas	DN	G	D [mm]	d [mm]	L [mm]	I [mm]	H [mm]	h [mm]	B [mm]	A [mm]	E [mm]	e [mm]	F	f	Individuali pakuotė	Kolektyvinė pakuotė
KCD1	15	G1/2	10	10	163	90	117	43	33	15	15,5	19,8	G3/4	G3/4	8	32
KCD2	20	G3/4	10	10	164	90	118	43	33	19,5	15,5	19,8	G1	G1	6	24