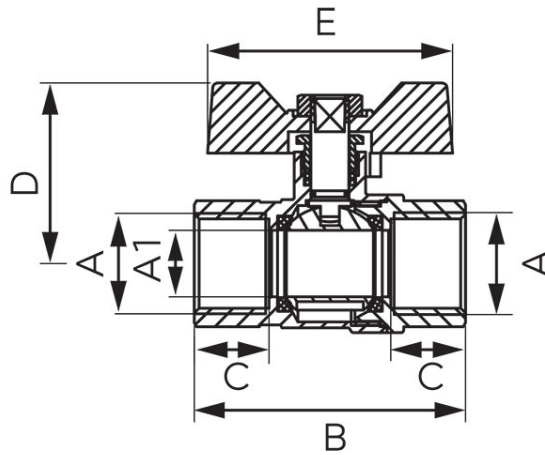


**Codas: KGMSx****Rutulinis dujų ventilis G18**

<https://www.ferro.it/product-5497-KGMSx.html>



- vidus-vidus
- su veržiama įvore
- rankena: plieninė
- medžiaga: aukštos kokybės žalvaris CW617N
- rutulio tarpinių medžiaga: PTFE
- stiebo tarpinių medžiaga: PTFE ir NBR70 O-žiedas
- maksimalus slėgis: MOP5 (0,5 Mpa, 5 barai)
- temperatūra: T2 (nuo -20°C iki 60°C)

Kodas	Jungtis	DN	A1 [mm]	A	B [mm]	C [mm]	D [mm]	E [mm]	Individuali pakuotė	Kolektyvinė pakuotė
KGMS1	1/2"	15	14	Rp 1/2	57	15,7	38	51,5	16	144
KGMS2	3/4"	20	19	Rp 3/4	64	17,3	41	51,5	12	108
KGMS3	1"	25	24	Rp 1	77,5	20,5	52,8	67	7	63