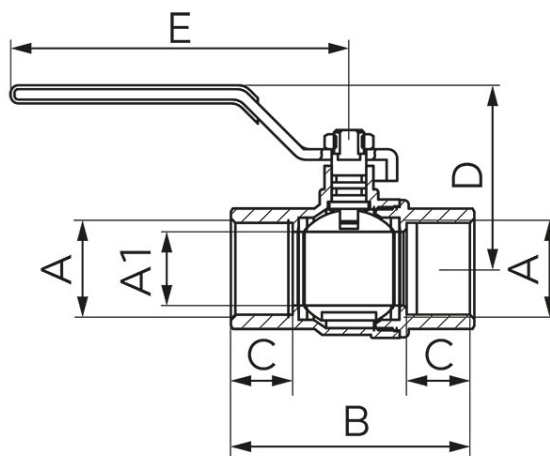
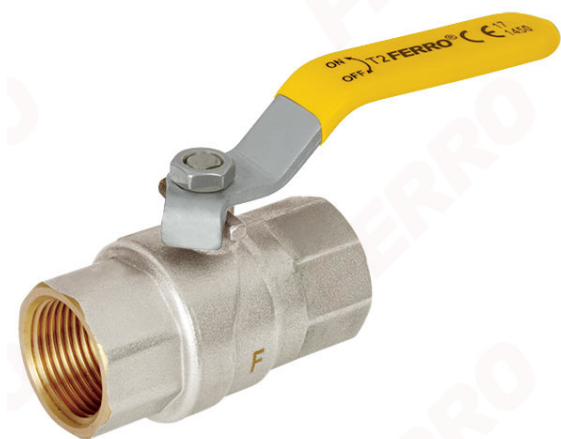


Codas: **KGNx**

Rutulinis dujų ventilis G61

<https://www.ferro.it/product-5495-KGNx.html>



- vidus-vidus
- rankena: plieninė
- medžiaga: aukštos kokybės žalvaris CW617N
- rutulio tarpinių medžiaga: PTFE
- stiebo tarpinių medžiaga: dvigubas NBR70 O-žiedas
- maksimalus slėgis: MOP5 (0,5 Mpa, 5 barai)
- temperatūra: T2 (nuo -20°C iki 60°C)

Kodas	Jungtis	DN	A1 [mm]	A	B [mm]	C [mm]	D [mm]	E [mm]	Individuali pakuotė	Kolektyvinė pakuotė
KGN1	1/2"	15	15	Rp 1/2	57,7	16	43	89	12	108
KGN2	3/4"	20	20	Rp 3/4	67	17	47	89	9	81
KGN3	1"	25	25	Rp 1	80,8	20,5	61	112,3	4	36
KGN4	1 1/4"	32	30,5	Rp 1 1/4	95,5	23	72,3	131,3	2	18
KGN5	1 1/2"	40	38,5	Rp 1 1/2	105,5	23	78,4	131,3	2	18
KGN6	2"	50	47,5	Rp 2	126	27,5	89,5	159,5	2	12