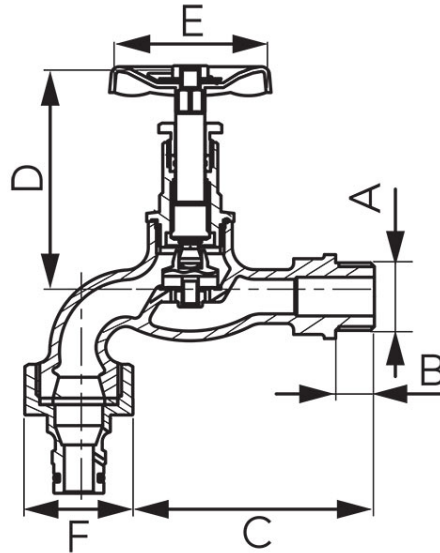


Codas: **ZGC**

Lauko ventilis

<https://www.ferro.it/product-5356-ZGC.html>



- išorinė jungtis
- su žarnos jungtimi
- su riebokšliu
- rankena: plieninė
- medžiaga: ketus
- tarpinių medžiaga: EPDM
- maksimalus slėgis: 1,0 MPa (10 barų)
- maksimali darbinė temperatūra: 90°C

Kodas	A	B [mm]	C [mm]	D [mm]	Ø E [mm]	F	Size of connectors	Individuali pakuotė	Kolektyvinė pakuotė	W*
ZGC01	G1/2	12	91,5	72	50	G3/4	1/2"	10	30	ZGC01W
ZGC02	G3/4	14	114	94	54,5	G1	3/4"	6	18	-

*W) Produktas atskiroje pakuotėje su brūkšniu kodu, leidžiančioje parduoti mažmeninėje prekyboje