

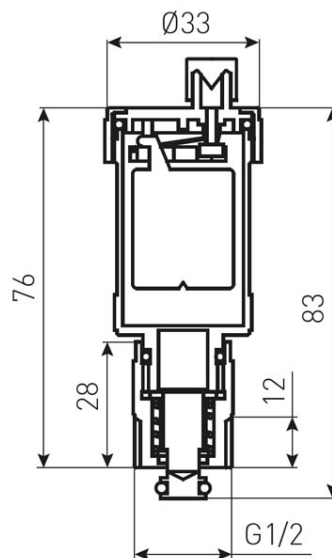
Codas: O15AS2

Automatinis išardomas nuorintojas su atbuliniu vožtuvu 1/2"

<https://www.ferro.lt/product-5321-O15AS2.html>

Individuali pakuotė: **1, su brūkšniu kodu mažmeninei prekybai**

Kolektyvinė pakuotė: **100**



- maks. darbinė temperatūra: 110°C
- maks. darbinis slėgis: 10 barų
- žalvarinis atbulinio vožtuvo uždarymo elementas