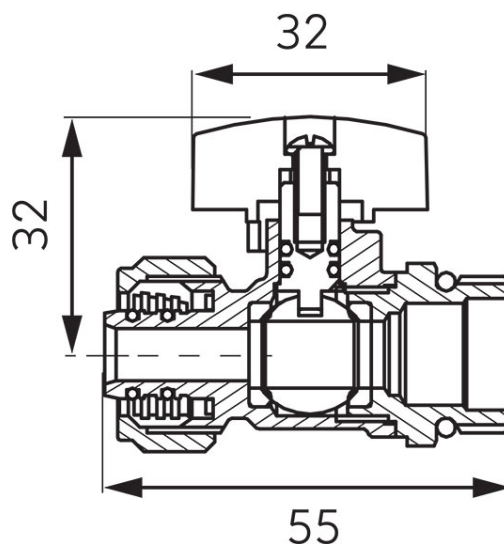


Codas: KPEX

Daugiasluoksnių vamzdžių rutulinis ventilis

<https://www.ferro.lt/product-5319-KPEX.html>Individuali pakuotė: **10, su brūkšniu kodu mažmeninei prekybai**Kolektyvinė pakuotė: **200**

- Ventilis PEX vamzdžių sujungimui CH, DHW ir UFH sistemose
- maksimalus darbinis slėgis: 10 barų
- maksimali momentinė temperatūra: 100°C
- 1/2" išorinė jungtis su
- suspaudimo mova 16x2 daugiasluoksniams vamzdžiams ir dviguba EPDM tarpine

Kodas	Rankenėlė	Individuali pakuotė	Kolektyvinė pakuotė	W*
KPEX16	raudona	10	200	KPEX16W
KPEX16-BH	mėlyna	10	200	KPEX16-BHW

*W) Produktas atskiroje pakuotėje su brūkšniu kodu, leidžiančioje parduoti mažmeninėje prekyboje