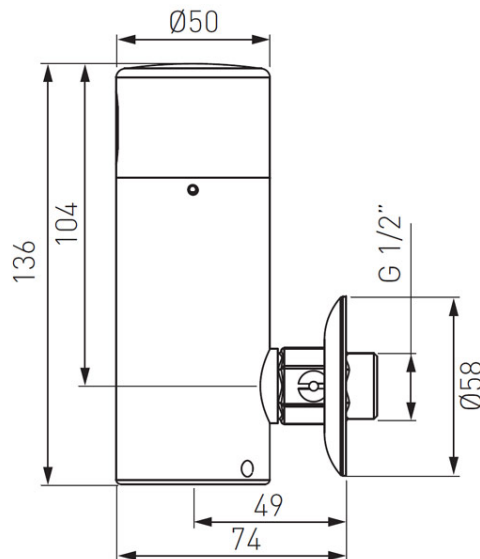


Codas: BBB211**Zephyr Sensor - Bekontaktis pisuaro maišytuvas**

<https://www.ferro.it/product-4608-BBB211.html>

Individuali pakotė: **1, su brūkšniu kodu mažmeninei prekybai**



- maitinimas: 9 V baterija
- jungtis vandeniui: 1 x 1/2 "GZ
- leistinas slėgis: 1 bar - 8,0 bar (14,5-116 PSI)
- automatinis plovimas: 1 x 24 val
- Gamykloje nustatytas jutiklio diapazonas: 600 mm
- jutiklio diapazonas: reguliuojamas 80 -300 mm diapazone
- gamykloje nustatytas vandens bėgimo laikas: 6 sekundės
- gamykloje nustatytas vandens srautas: ~ 1,0 l kartui, esant 1 bar dinaminiam slėgiui
- chromuotas
- nustatymų valdymas: naudojant nuotolinio valdymo pultelį RC01