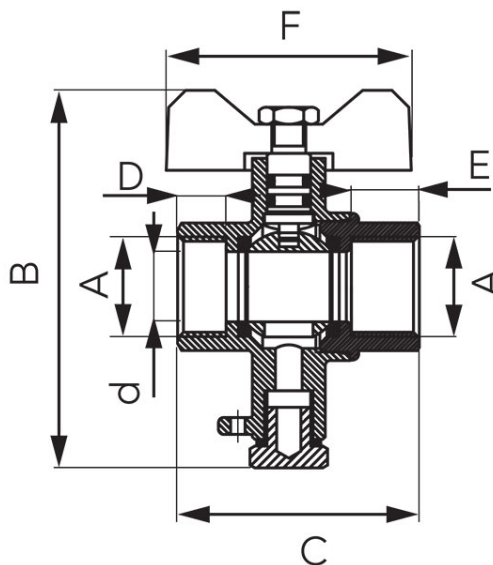


Codas: **KMT**

Rutulinis ventilis su jungtimi termometru

<https://www.ferro.it/product-4557-KMT.html>



- naudojimas: vanduo
- vidus-vidus
- medžiaga: žalvaris
- rankena: drugelio formos
- maksimalus slėgis: 1,6 MPa (16 barų)
- maksimali momentinė temperatūra: 100°C
- BE NIKELIO 2018 - ventilio paviršius, besiliečiantis su vandeniu, nėra nikeliuotas

Kodas	Jungtis	d [mm]	A	B [mm]	C [mm]	D [mm]	E [mm]	F [mm]	Kvs [m³/h]	Individuali pakuotė	Kolektyvinė pakuotė	W*
KMT1	1/2"	14,5	G1/2	78,0	49,8	10,0	14,0	50,5	8 [m³/h]	10	100	KMT1W
KMT2	3/4"	19,0	G3/4	83,6	57,0	13,0	13,0	50,5	14 [m³/h]	10	100	KMT2W

\*W) Produktas atskiroje pakuotėje su brūkšniu kodu, leidžiančioje parduoti mažmeninėje prekyboje