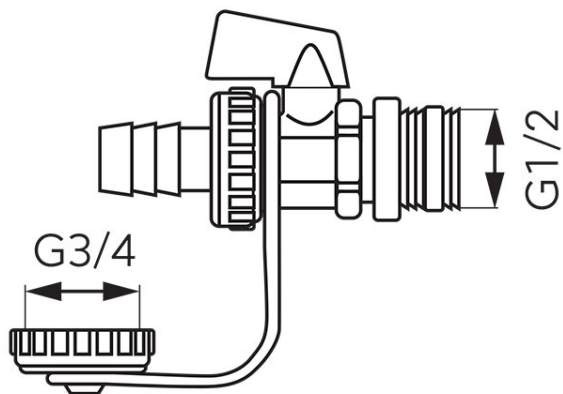


Codas: ZSU1S

Išleidimo ventilis su sandarikliu, skirtas saulės energijos sistemoms, 1/2" 150°C

<https://www.ferro.it/product-4533-ZSU1S.html>



- G1/2"
- G1 3/4"
- naudojimas: vanduo arba iki 50% glikolio tirpalas
- maksimalus slėgis: 1,6 MPa (16 barų)
- maksimali momentinė temperatūra: 150°C