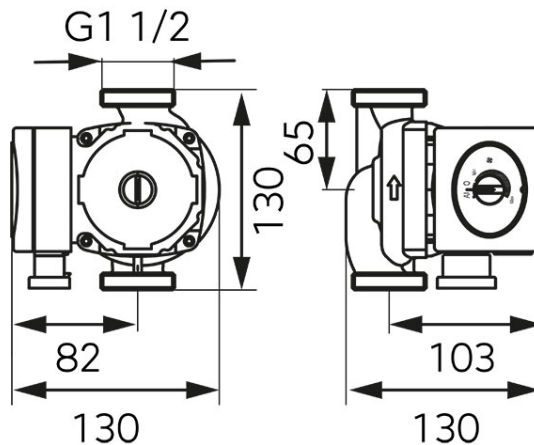


Codas: 0603W
Cirkuliacinis siurblys GPA II 25-4 130
<https://www.ferro.it/product-4520-0603W.html>
Individuali pakuotė: 1, su brūkšniu kodu mažmeninei prekybai
Kolektyvinė pakuotė: 4


Modelis	GPA II 25-4 130		
Operating range	max. 2,4m ³ /h		
Lifting height	max. 4,1m		
Liquid temperature	min. +2°C, max. +110°C		
Type of pumped liquid	Švarus, be jokių kietųjų dalelių, pluoštų ar mineralinės alyvos medžiagų, nelipnus, chemiškai neutralus, nerūdijantis ir nesproguš, savo parametrais panašus į vandenį. Siurbiant skysčius, kurių klampumas žymiai didesnis nei vandens, labai pablogėja darbo parametrai, siurblys gali veikti netinkamai. Siurblys gali būti naudojamas su 30 % glikolio tirpalu ir tokiems atvejais siurblys veiks mažesniu efektyvumu.		
Minimal inlet pressure, up to fluid temperature	0,50bar do 85°C	0,28bar do 90°C	1,00bar do 110°C
Max. pressure	1,0MPa		
IP protection class	IP 42		
Insulation class	H		
Energy Efficiency Index EEI*	≤0,23		
Installation	Velenas horizontalioje padėtyje, kabelio rieboškis nukreiptas žemyn arba į šoną		
Voltage	~230V (-6% - +10%), 50/60Hz		
Power consumption (I,II,III)	5 - 22W; 0,05 - 0,19A		
Connection Spacing	130 mm		
Connection	G1 1/2		
Ambient temperature	0°C - 40°C; RH <95%		

* Energiją taupančių cirkuliacinių siurblių atskaitos kriterijus yra EEI ≤ 0,20