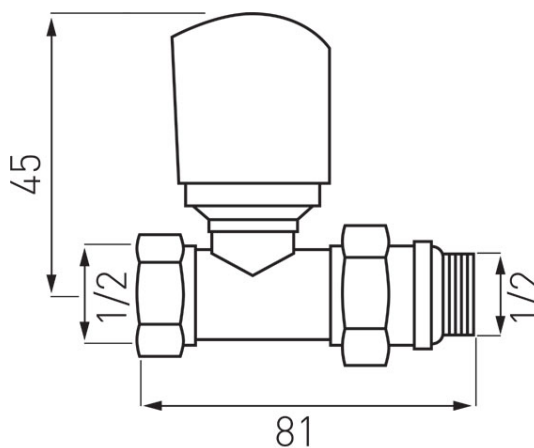


**Codas: ZTI2Y**

Termostatinis radiatoriaus vožtuvas, tiesus 1/2"x1/2"

<https://www.ferro.it/product-4492-ZTI2Y.html>Individuali pakuotė: **10**Kolektyvinė pakuotė: **60**

- naudojimas: iki 50% glikolio tirpalas, vanduo
- M30x1,5 sriegis termostatinei galvutei
- maksimalus statinis slėgis: 10 barų (1 MPa)
- maksimalus slėgio pokytis: 1 baras (0,1 MPa)
- maksimali temperatūra: 100°C
- jungtis su papildomu sandarinimo žiedu
- 2 viename vožtuvas: ergonomiška rankinio reguliavimo rankenėlė gali būti pakeista termostatinėmis galvutėmis (M30x1,5)

Kodas	Individuali pakuotė	Kolektyvinė pakuotė	W*
ZTI2Y	10	60	ZTI2YW

\*W) Produktas atskiroje pakuotėje su brūkšniu kodu, leidžiančioje parduoti mažmeninėje prekyboje