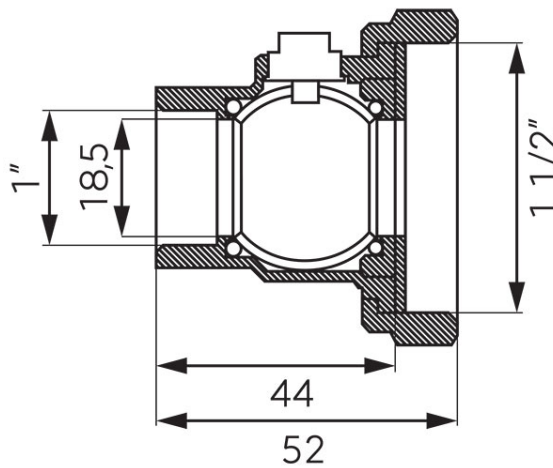


Codas: KSP1

Rutulinis ventilis su 6/4" jungtimi siurbliui

<https://www.ferro.lt/product-4490-KSP1.html>

- naudojimas: vanduo
- maksimalus slėgis: 1,0 MPa (10 barų)
- maksimali momentinė temperatūra: 110°C
- BE NIKELIO 2018 - ventilio paviršius, besiliečiantis su vandeniu, nėra nikeliuotas

Kodas	Individuali pakuotė	Kolektyvinė pakuotė	W*
KSP1	1	40	KSP1W

*W) Produktas atskiroje pakuotėje su brūkšniniu kodu, leidžiančioje parduoti mažmeninėje prekyboje