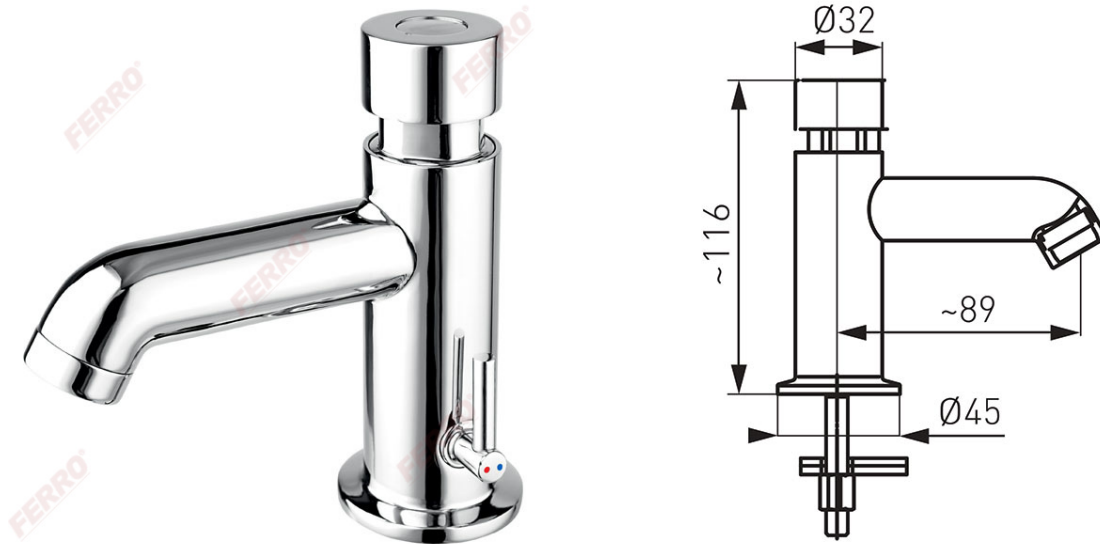


Codas: Z201R

Presstige II - Automatinio išsijungimo praustuvo maišytuvas su srovės reguliatoriumi

<https://www.ferro.lt/product-4461-Z201R.html>

Individuali pakotė: **1, su brūkšniu kodu mažmeninei prekybai**



- gamykloje nustatytas išsijungimo laikas: ~15 sek. (esant 3 barų dinaminiam slėgiui)
- išsijungimo laikas: reguliuojamas nuo 10 iki 20 sek. (esant 3 barų dinaminiam slėgiui)
- vandens srautas: ~ 7 l / min (esant 3 barų dinaminiam slėgiui)
- leistina vandens temperatūra: 90°C
- rekomenduojama vandens temperatūra: <65°C
- rekomenduojamas dinaminis slėgis: 0,1-0,5 MPa (1-5 barai)
- leistinas statinis slėgis: 1 MPa (10 bar/145 PSI)
- komplekte lanksčios jungtys 3/8" GZ (2 vnt.)
- chromuotas