

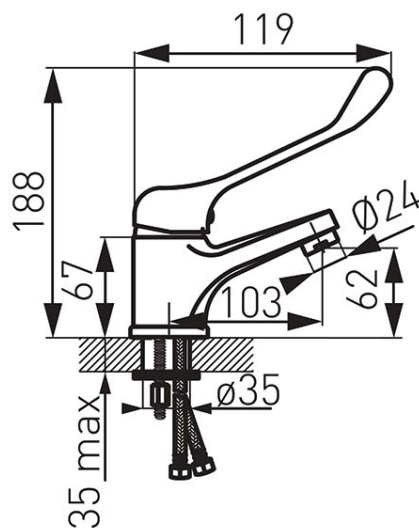
**Codas: BVAM2**

Vasto Medico - Praustuvo maišytuvas

<https://www.ferro.it/product-4435-BVAM2.html>

Individuali pakuotė: **1, su brūkšniu kodu mažmeninei prekybai**

Kolektyvinė pakuotė: -



- keraminė kasetė
- automatinis dugno vožtuvas G5/4
- aeratorius M24x1
- komplekte prijungimo žarnos G3/8 - M10x1
- chromuotas