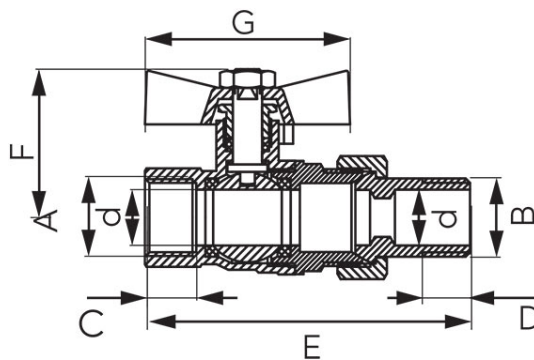


Codas: **KSH**

Herkules V17 tipo rutulinis ventilis trumpa rankena, išorė-vidus

<https://www.ferro.it/product-4353-KSH.html>



- 15 metų garantija
- naudojimas: vanduo, 50% glikolis, suspaustas oras
- medžiaga: žalvaris
- tarpinių medžiaga: PTFE
- maksimalus slėgis: 4,0 MPa (40 bar)
- maksimali momentinė temperatūra: 140°C
- BE NIKELIO 2018 - ventilio paviršius, besiliečiantis su vandeniu, nėra nikeluotas

Kodas	Jungtis	DN	A	B [mm]	C [mm]	D [mm]	d [mm]	E [mm]	F [mm]	G [mm]	Individuali pakuotė	Kolektyvinė pakuotė	W*
KSH1	1/2"	15	Rp 1/2	R 1/2	13	13	15	~88	40	~56	8	96	KSH1W
KSH2	3/4"	20	Rp 3/4	R 3/4	14,5	14,5	20	~99	46,5	~66	6	54	KSH2W
KSH3	1"	25	Rp 1	R 1	16,8	17	25	~115	51	~72	6	48	KSH3W

\*W) Produktas atskiroje pakuotėje su brūkšniniu kodu, leidžiančioje parduoti mažmeninėje prekyboje