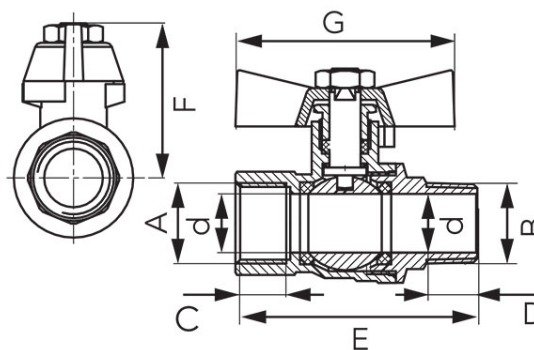


Codas: **KMH**

Herkules V17 tipo rutulinis ventilis trumpa rankena, išorė-vidus

<https://www.ferro.it/product-4352-KMH.html>



- 15 metų garantija
- naudojimas: vanduo, 50% glikolis, suspaustas oras
- medžiaga: žalvaris
- tarpinių medžiaga: PTFE
- maksimalus slėgis: 4,0 MPa (40 bar)
- maksimali momentinė temperatūra: 140°C
- BE NIKELIO 2018 - ventilio paviršius, besiliečiantis su vandeniu, nėra nikeluotas

Kodas	Jungtis	DN	A	B [mm]	C [mm]	D [mm]	d [mm]	E [mm]	F [mm]	G [mm]	Individuali pakuotė	Kolektyvinė pakuotė	W*
KMH11	1/2"	15	Rp ½	R ½	13	13	15	61,5	40	~56	12	144	KMH11W
KMH21	3/4"	20	Rp ¾	R ¾	14,5	14,5	20	70	46,5	~66	9	81	KMH21W
KMH31	1"	25	Rp 1	R 1	16,8	16,8	25	81,5	51	~72	8	64	KMH31W

\*W) Produktas atskiroje pakuotėje su brūkšniu kodu, leidžiančioje parduoti mažmeninėje prekyboje