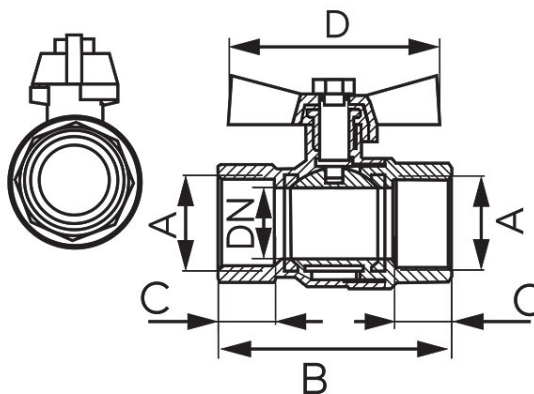


Codas: KMH**Herkules V17 tipo rutulinis ventilis trumpa rankena, vidus-vidus**<https://www.ferro.it/product-4351-KMH.html>

- 15 metų garantija
- naudojimas: vanduo, 50% glikolis, suspaustas oras
- medžiaga: žalvaris
- tarpinių medžiaga: PTFE
- maksimalus slėgis: 4,0 MPa (40 bar)
- maksimali momentinė temperatūra: 140°C
- BE NIKELIO 2018 - ventilio paviršius, besiliečiantis su vandeniu, nėra nikeluotas

Kodas	Jungtis	DN	A	B [mm]	C [mm]	D [mm]	Individuali pakuotė	Kolektyvinė pakuotė	W*
KMH1	1/2"	15	Rp 1/2	56	13	~56	12	144	KMH1W
KMH2	3/4"	20	Rp 3/4	66	14,5	~66	9	81	KMH2W
KMH3	1"	25	Rp 1	76	16,8	~72	8	64	KMH3W

*W) Produktas atskiroje pakuotėje su brūkšniu kodu, leidžiančioje parduoti mažmeninėje prekyboje