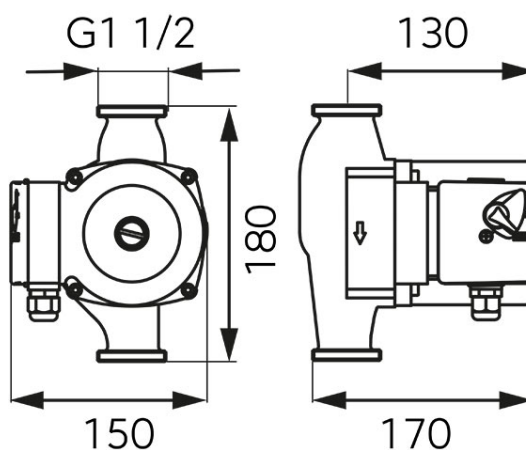


**Codas: 0301W****Cirkuliacinis siurblys 25-80**

<https://www.ferro.it/product-4089-0301W.html>

Individuali pakuotė: **1, su brūkšniu kodu mažmeninei prekybai**

Kolektyvinė pakuotė: **4**



|                                     |  |
|-------------------------------------|--|
| Modelis                             | 25-80  |
| Veikimo diapazonas                  | 0,1 - 10,5 m <sup>3</sup> /h   |
| Kėlimo aukštis                      | max. 8 m   |
| Skysčio temperatūra                 | min. +2°C, max. +110°C   |
| Siurbiamo skysčio tipas             | Šis cirkuliacinis siurblys tinka tik geriamajam vandeniui                                      |
| Maksimalus slėgis                   | 10 bar   |
| IP apsaugos klasė                   | IP 44  |
| Izoliacijos klasė                   | H  |
| Kabėlių rieboškiai                  | PG 9   |
| Montavimas                          | Ašies velenas horizontalioje padėtyje, gnybtų dėžutė bet kurioje vietoje, išskyrus po siurbliu |
| Įtampa                              | 50-60 Hz, ~230V  |
| Energijos suvartojimas (I, II, III) | 135/190/245 W  |
| Tarpas tarp jungčių                 | 180 mm   |
| Jungtis                             | G1 1/2   |
| Aplinkos temperatūra                | min. +2°C, max. +40°C  |