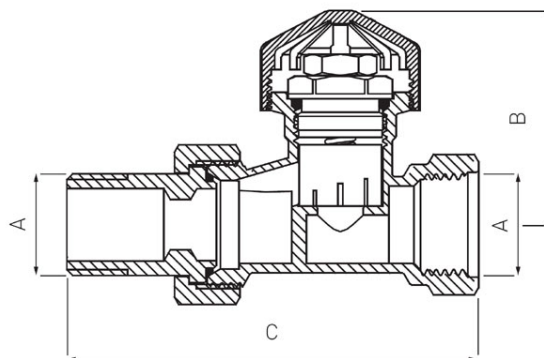


**Codas: ZT**
**Termostatinis vožtuvas**
<https://www.ferro.it/product-3843-ZT.html>


- 10 metų garantija
- didžiausias leistinas darbinis slėgis: 10 barų (1MPa)
- didžiausias leistinas slėgio skirtumas: 0.6 baro (0,06MPa)
- maksimali darbinė temperatūra: 100°C
- galvutės jungiamasis sriegis: M30x1,5

Kodas	DN	A	B [mm]	C [mm]	Nominalus srautas $q_{mN}$	Slėgio skirtumo poveikis	Pradinis reguliavimas	Individuali pakuotė	Kolektyvinė pakuotė	W*	E*
ZT2Y	15	Rp 1/2	44	85	0,130m <sup>3</sup> /h	0,8K	Yes	9	108	-	ZT2YE
ZT2YS	15	Rp 1/2	44	85	0,137 m <sup>3</sup> /h	0,3 K	No	9	108	ZT2YSW	-
ZT3Y	20	Rp 3/4	45,5	100	0,162m <sup>3</sup> /h	0,6K	Yes	8	72	-	ZT3YE

\*W) Produktas atskiroje pakuotėje su brūkšninio kodu, leidžiančioje parduoti mažmeninėje prekyboje

\*E) Produktai dėžutėje su brūkšninio kodu, leidžiančioje parduoti mažmeninėje prekyboje