

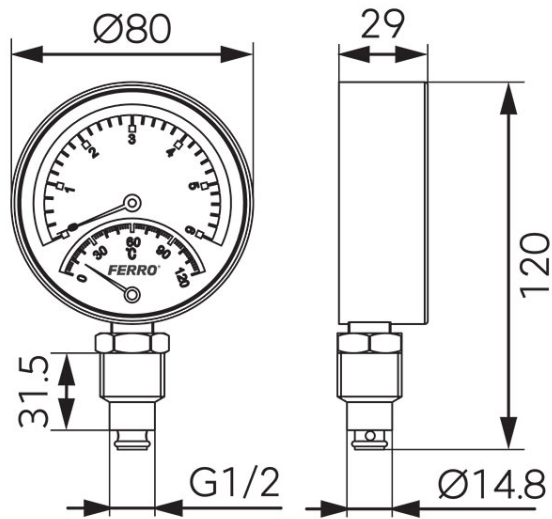
Codas: TM80R

Termomanometras

<https://www.ferro.it/product-3841-TM80R.html>

Individuali pakuotė: **1, su brūkšniu kodu mažmeninei prekybai**

Kolektyvinė pakuotė: **60**



- korpusas: didelio atsparumo ABS
- dangtelis: medžiaga atspari įtrūkimams
- ciferblatas: miltelinio būdu dažytas aliuminis
- slėgio elementas: Bourdon spyruoklinis manometras
- termometras: bimetalinė spiralė
- ciferblato skersmuo: 80 mm
- temperatūros diapazonas: 0-120°C
- slėgio diapazonas: 0-6 bar
- jungtis: 1/2 colio šone