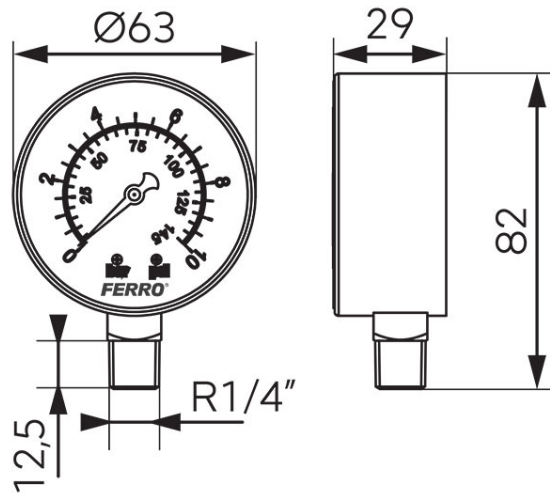
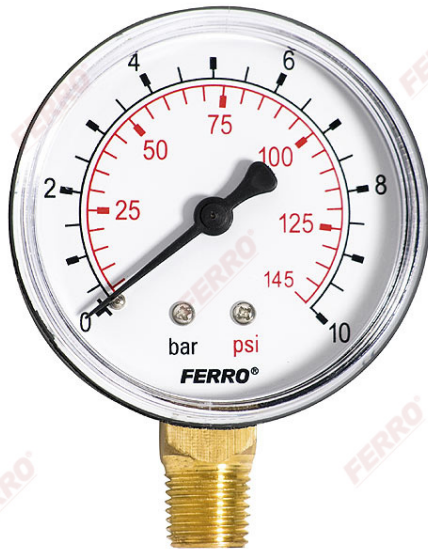


**Codas: M6310R****Manometras**

<https://www.ferro.it/product-3837-M6310R.html>

Individuali pakuotė: **1, su brūkšniu kodu mažmeninei prekybai**

Kolektyvinė pakuotė: **120**



- korpusas: didelio atsparumo ABS
- dangtelis: medžiaga atspari įtrūkimams
- ciferblatas: miltelinio būdu dažytas aliuminis
- slėgio elementas: Bourdon spyruoklinis manometras pagamintas iš vario lydinio
- tikslumo klasė: 2,5
- ciferblato skersmuo: 63 mm
- diapazonas: 0-10 bar
- jungtis: 1/4 colio šone