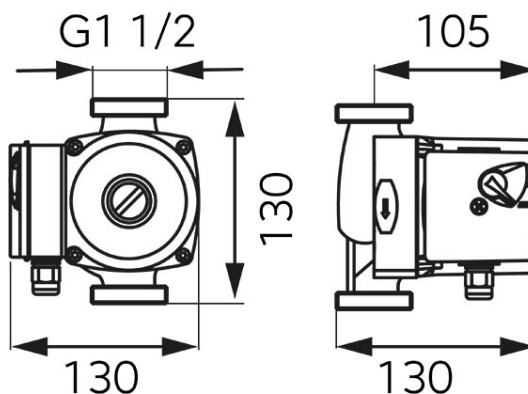


Codas: 0203W
Cirkuliacinis siurblys 25-40 130
<https://www.ferro.it/product-3724-0203W.html>
Individuali pakuotė: 1, su brūkšniu kodu mažmeninei prekybai
Kolektyvinė pakuotė: 8


Modelis	25-40 130
Veikimo diapazonas	0,2 - 3,5 m ³ /h
Kėlimo aukštis	max. 3,8 m
Skysčio temperatūra	min. +2°C, max. +110°C
Siurbiamo skysčio tipas	Šis cirkuliacinis siurblys tinka tik geriamajam vandeniui
Maksimalus slėgis	10 bar
IP apsaugos klasė	IP 44
Izoliacijos klasė	H
Kabelių riebokšliai	PG 11
Montavimas	Ašies velenas horizontalioje padėtyje, gnybtų dėžutė bet kurioje vietoje, išskyrus po siurbliu
Įtampa	50-60 Hz, ~230V
Energijos suvartojimas (I, II, III)	35/45/65 W
Tarpas tarp jungčių	130 mm
Jungtis	G1 1/2
Aplinkos temperatūra	min. +2°C, max. +40°C