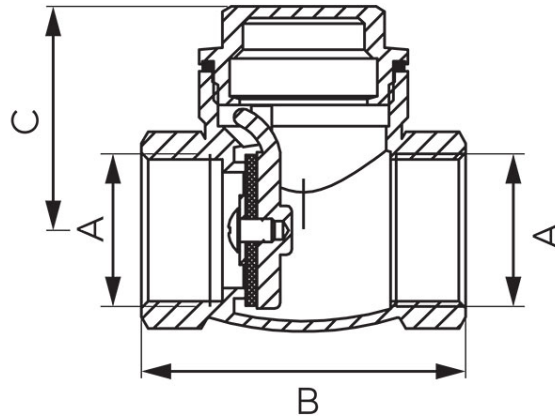


Codas: ZZK

Atbulinis vožtuvas

<https://www.ferro.it/product-3657-ZZK.html>

- naudojimas: vanduo
- vidus-vidus
- medžiaga: žalvaris
- maksimalus slėgis: 1,6 MPa (16 barų)
- maksimali darbinė temperatūra: 100°C
- BE NIKELIO 2018 - ventilio paviršius, besiliečiantis su vandeniu, nėra nikeliuotas

Kodas	Jungtis	A	B [mm]	C [mm]	Individuali pakuotė	Kolektyvinė pakuotė	W*
ZZK1	1/2"	G1/2	47	35,7	12	270	ZZK1W
ZZK2	3/4"	G3/4	56	38,7	6	180	ZZK2W
ZZK3	1"	G1	64	44	4	120	ZZK3W
ZZK4	5/4"	G1 1/4	75	52	3	72	-
ZZK5	6/4"	G1 1/2	81	59	2	45	-
ZZK6	2"	G2	93	66	1	24	ZZK6

*W) Produktas atskiroje pakuotėje su brūkšninio kodu, leidžiančioje parduoti mažmeninėje prekyboje