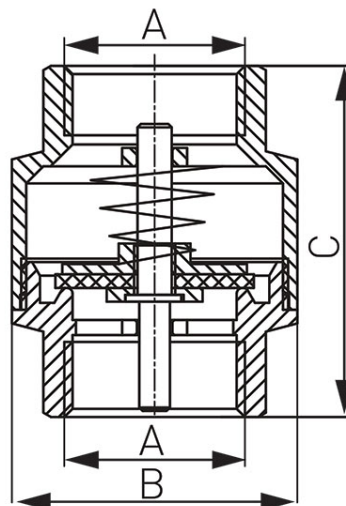


Codas: ZZM**Atbulinis vožtuvas su žalvariniu uždarymo elementu**

<https://www.ferro.lt/product-3627-ZZM.html>



- naudojimas: vanduo
- vidus-vidus
- medžiaga: žalvaris
- uždarymo elemento medžiaga: žalvaris
- maksimalus slėgis: 1,0 MPa (10 barų)
- maksimali darbinė temperatūra: 100°C
- BE NIKELIO 2018 - ventilio paviršius, besiliečiantis su vandeniu, nėra nikeliuotas

Kodas	Jungtis	A	B [mm]	C [mm]	Individuali pakuotė	Kolektyvinė pakuotė	W*	E*
ZZM1	1/2"	G1/2	35,5	46,8	30	270	ZZM1W	ZZM1E
ZZM2	3/4"	G3/4	41,7	51,4	20	180	ZZM2W	ZZM2E
ZZM3	1"	G1	47,2	59,5	10	120	ZZM3W	ZZM3E
ZZM4	1 1/4"	G1 1/4	59,3	64,5	6	72	ZZM4W	ZZM4E
ZZM5	1 1/2"	G1 1/2	67,6	73,3	5	45	ZZM5W	-
ZZM6	2"	G2	83,7	80,2	4	24	ZZM6W	-

*W) Produktas atskiroje pakuotėje su brūkšniniu kodu, leidžiančioje parduoti mažmeninėje prekyboje

*E) Produktai dėžutėje su brūkšniniu kodu, leidžiančioje parduoti mažmeninėje prekyboje