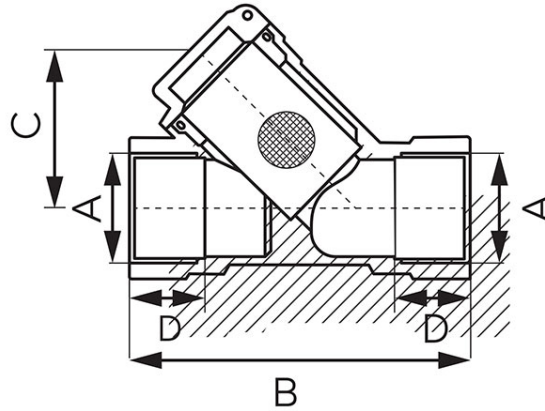


Codas: F

Grubaus valymo filtras

<https://www.ferro.lt/product-3313-F.html>

- vidus-vidus
- medžiaga: aukštos kokybės žalvaris CW617N
- kamščio tarpinių medžiaga: NBR
- filtro medžiaga: nerūdijantis plienas AISI 304
- filtro skylių diametras: $0,2 \pm 0,02$ mm
- maksimalus slėgis: MOP5 (0,5 Mpa, 5 barai)
- temperatūra: T2 (nuo -20°C iki 60°C)

Kodas	Jungtis	DN	A	B [mm]	C [mm]	D [mm]	Individuali pakuotė	Kolektyvinė pakuotė
F2G	1/2"	15	Rp 1/2	67	33,6±1	min. 15,0	12	108
F3G	3/4"	20	Rp 3/4	80	37,5±1	min. 16,3	8	72
F4G	5/4"	32	Rp 5/4	98	54,8±1	min. 21,4	2	18
F5G	6/4"	40	Rp 6/4	116	58,7±1	min. 21,4	2	18
F6G	1"	25	Rp 1	85	45,6±1	min. 19,1	6	54
F7G	2"	50	Rp 2	136	70,7±1	min. 25,7	2	12