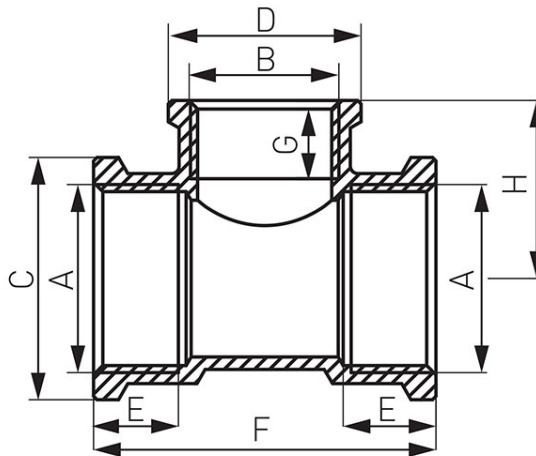


**Codas: T**

Žalvarinis trišakis redukuotas

<https://www.ferro.lt/product-3278-T.html>

Kodas	A	B	C [mm]	D [mm]	E [mm]	F [mm]	G [mm]	H [mm]	Individuali pakuotė	Kolektyvinė pakuotė
T08Z	G3/4	G1/2	34	27	13	48	11	25	10	150
T09Z	G1	G1/2	40	27	14	52	11	27,5	5	80
T10Z	G1	G3/4	40	34	14	57	13,5	30	5	60