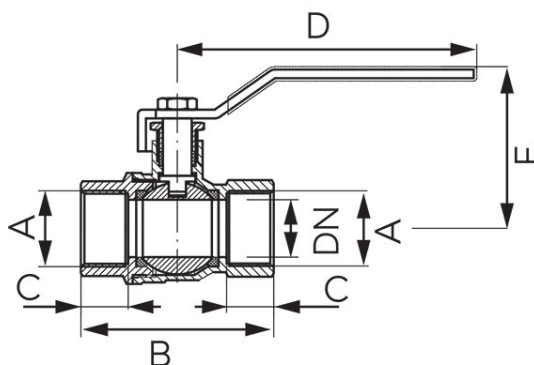


Codas: KPH

Herkules V17 tipo rutulinis ventilis ilga rankena, vidus-vidus

<https://www.ferro.lt/product-2878-KPH.html>


- 15 metų garantija
- naudojimas: vanduo, 50% glikolis, suspaustas oras
- medžiaga: žalvaris
- tarpinių medžiaga: PTFE
- maksimalus slėgis: 4,0 MPa (40 bar)
- maksimali momentinė temperatūra: 140°C
- BE NIKELIO 2018 - ventilio paviršius, besiliečiantis su vandeniu, nėra nikeluotas

Kodas	Jungtis	DN	A	B [mm]	C [mm]	D [mm]	E [mm]	Individuali pakuotė	Kolektyvinė pakuotė	W*	E*
KPH1	1/2"	15	Rp 1/2	56	13	~100	49	10	120	KPH1W	KPH1E
KPH2	3/4"	20	Rp 3/4	66	14,5	~102	55	9	81	KPH2W	KPH2E
KPH3	1"	25	Rp 1	76	16,8	~116	64	8	48	KPH3W	KPH3E
KPH4	1 1/4"	32	Rp 1 1/4	86	18	~116	71	4	36	KPH4W	-
KPH5	1 1/2"	40	Rp 1 1/2	94	18	~149	80	2	18	KPH5W	-
KPH6	2"	50	Rp 2	115	23	~149	90	2	12	KPH6W	-

*W) Produktas atskiroje pakuotėje su brūkšniniu kodu, leidžiančioje parduoti mažmeninėje prekyboje

*E) Produktai dėžutėje su brūkšniniu kodu, leidžiančioje parduoti mažmeninėje prekyboje