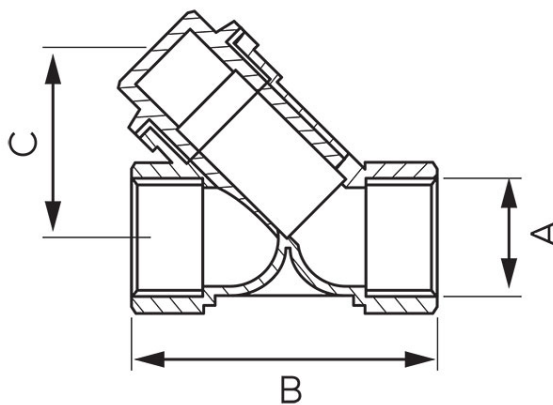


Codas: **F**

Grubaus valymo filtras

<https://www.ferro.lt/product-2233-F.html>



- naudojimas: vanduo
- medžiaga: žalvaris
- filtro medžiaga: nerūdijantis plienas
- slėgis: 1,0 MPa (10 barų)
- maksimali darbinė temperatūra: 100°C
- BE NIKELIO 2018 - ventilio paviršius, besiliečiantis su vandeniu, nėra nikeliuotas

Kodas	Jungtis	A	B [mm]	C [mm]	Individuali pakuotė	Kolektyvinė pakuotė	W*	E*
<b>F02</b>	1/2"	G1/2	54	33,5	15	180	<b>F02W</b>	<b>F02E</b>
<b>F03</b>	3/4"	G3/4	70	56,5	10	120	<b>F03W</b>	<b>F03E</b>
<b>F06</b>	1"	G1	84	44,5	10	90	<b>F06W</b>	<b>F06E</b>
<b>F04</b>	1 1/4"	G1 1/4	98	75	4	36	<b>F04W</b>	
<b>F05</b>	1 1/2"	G1 1/2	110	82	2	24	<b>F05W</b>	
<b>F07</b>	2"	G2	128	93	2	12	<b>F07W</b>	
<b>F08</b>	2 1/2"	G2 1/2	143	128	1	12	<b>F08</b>	
<b>F09</b>	3"	G3	160	152	1	6	<b>F09</b>	
<b>F10</b>	4"	G4	182	175	1	4	<b>F10</b>	

\*W) Produktas atskiroje pakuotėje su brūkšniu kodu, leidžiančioje parduoti mažmeninėje prekyboje

\*E) Produktai dėžutėje su brūkšniu kodu, leidžiančioje parduoti mažmeninėje prekyboje