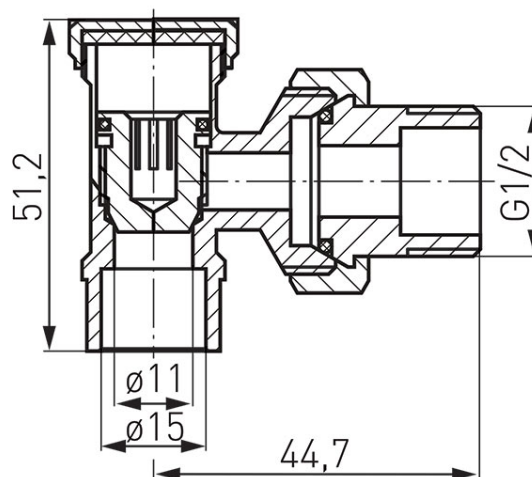
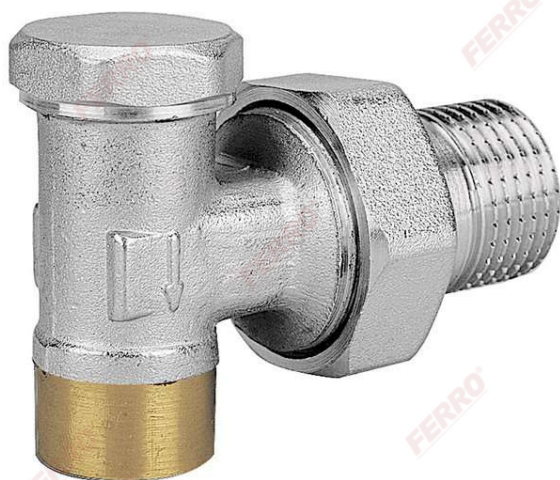


Codas: ZK2LY

Radiatoriaus vožtuvas kampinis 1/2"

<https://www.ferro.lt/product-2213-ZK2LY.html>Individuali pakuotė: **16**Kolektyvinė pakuotė: **192**

- naudojimas: vanduo
- maksimalus slėgis: 1,0 MPa (10 barų)
- maksimali momentinė temperatūra: 100°C