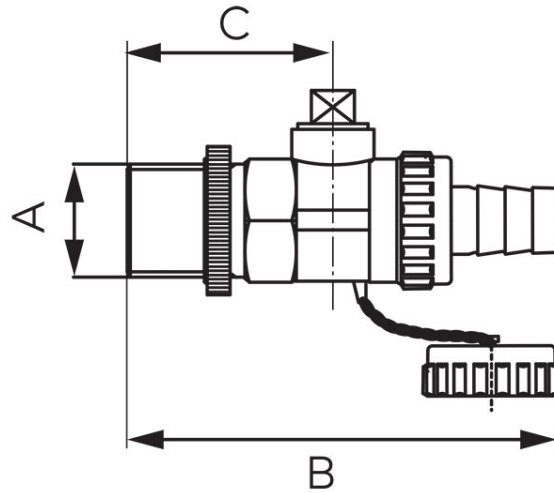


Codas: ZS**Rutulinis ventilis**

<https://www.ferro.it/product-2194-ZS.html>



- naudojimas: vanduo
- komplekte žarnos jungtis ir galinis dangtelis
- medžiaga: žalvaris
- tarpinių medžiaga: PTFE ir NBR
- maksimalus slėgis: 1,0 MPa (10 barų)
- maksimali momentinė temperatūra: 100°C
- BE NIKELIO 2018 - ventilio paviršius, besiliečiantis su vandeniu, nėra nikeluotas

| Kodas | Jungtis | DN | d [mm] | A | B [mm] | C [mm] | Kvs [m ³ /h] | Individuali pakuotė | Kolektyvinė pakuotė | W* | E* |
|-------|---------|----|--------|------|--------|--------|-------------------------|---------------------|---------------------|------|------|
| ZS1 | 1/2" | 15 | 10 | G1/2 | 70 | 25 | 6 | 15 | 180 | ZS1W | ZS1E |
| ZS2 | 3/4" | 20 | 12 | G3/4 | 85 | 30 | 12 | 10 | 120 | ZS2W | ZS2E |

*W) Produktas atskiroje pakuotėje su brūkšniniu kodu, leidžiančioje parduoti mažmeninėje prekyboje

*E) Produktai dėžutėje su brūkšniniu kodu, leidžiančioje parduoti mažmeninėje prekyboje