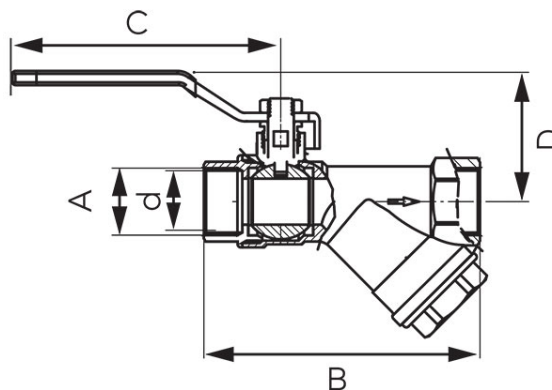
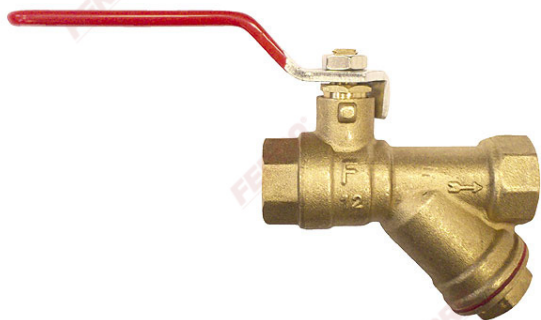


Codas: **KZF**

Rutulinis ventilis su grubaus valymo filtru

<https://www.ferro.lt/product-2193-KZF.html>



- naudojimas: vanduo
- maksimalus slėgis: 1,6 MPa (16 barų)
- maksimali momentinė temperatūra: 90°C
- BE NIKELIO 2018 – ventilio paviršius, besiliečiantis su vandeniu, nėra nikeliuotas

Kodas	Jungtis	DN	d [mm]	A	B [mm]	C [mm]	D [mm]	Kvs [m <sup>3</sup> /h]	Individuali pakuotė	Kolektyvinė pakuotė	W*	E*
<b>KZF1</b>	1/2"	15	15	G1/2	75,5	85	42,2	6	8	96	<b>KZF1W</b>	<b>KZF1E</b>
<b>KZF2</b>	3/4"	20	19	G3/4	96,5	85	45,7	13	10	60	<b>KZF2W</b>	<b>KZF2E</b>
<b>KZF3</b>	1"	25	25	G1	115,4	96	54	20	4	36	<b>KZF3W</b>	<b>KZF3E</b>
<b>KZF4</b>	1 1/4"	32	31	G1 1/4	127,6	111	62,7	32	2	18	-	-

\*W) Produktas atskiroje pakuotėje su brūkšniniu kodu, leidžiančioje parduoti mažmeninėje prekyboje

\*E) Produktai dėžutėje su brūkšniniu kodu, leidžiančioje parduoti mažmeninėje prekyboje