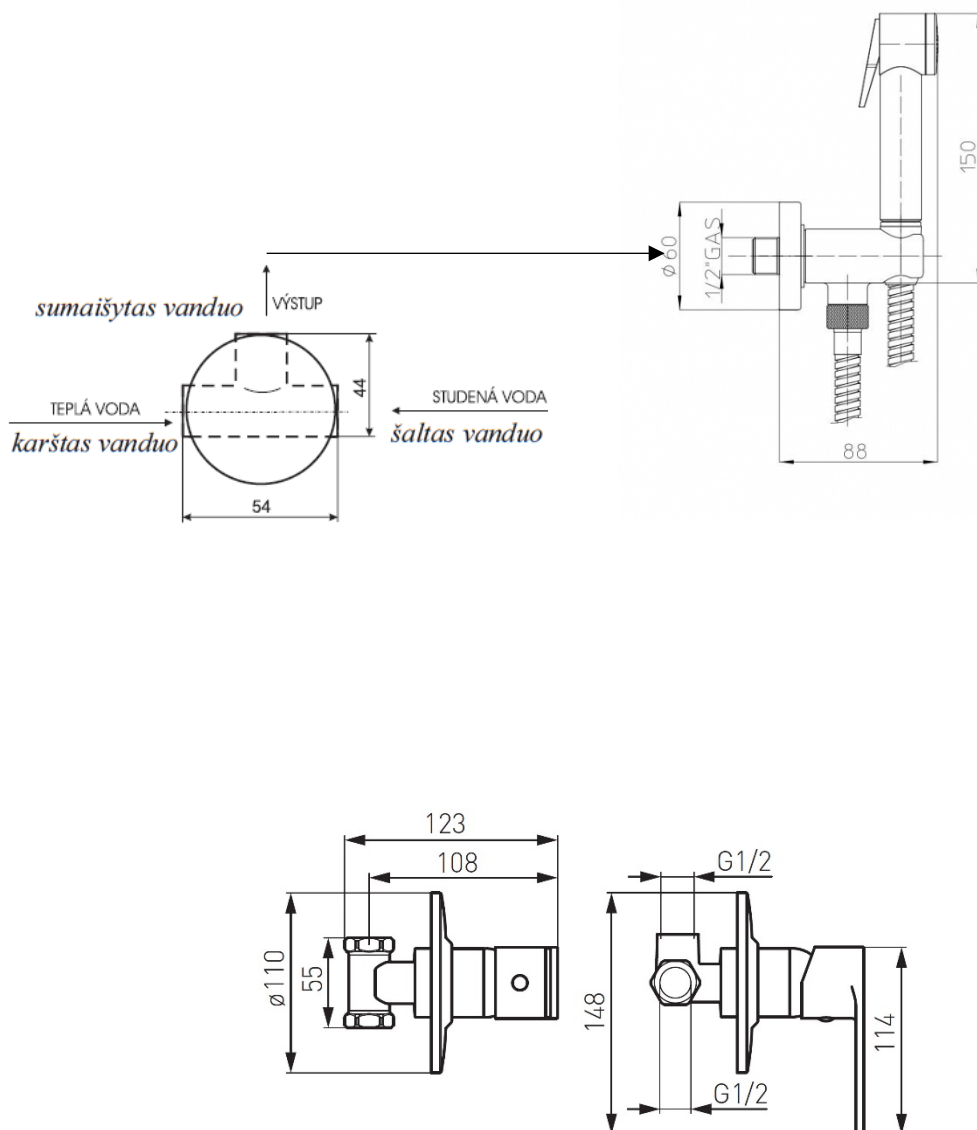


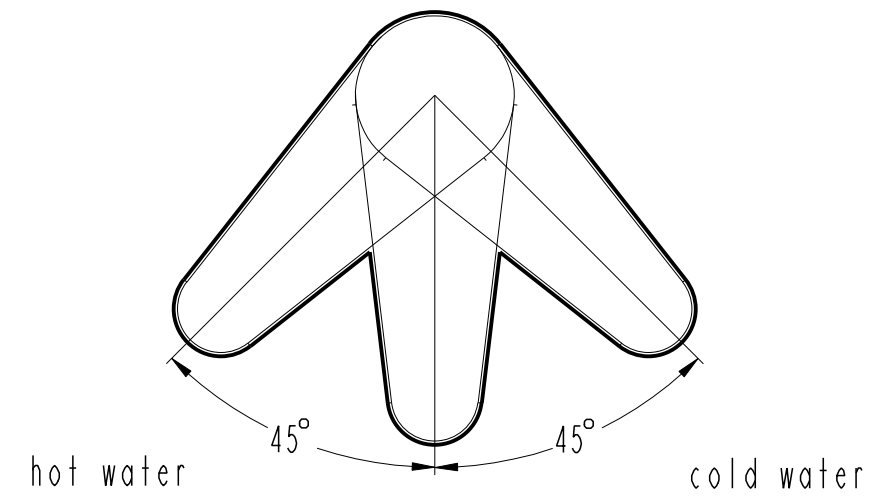
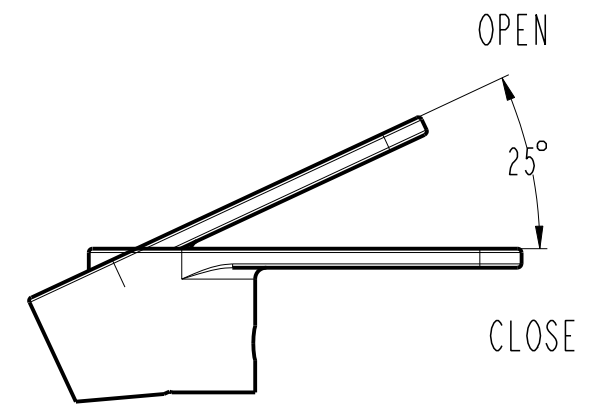
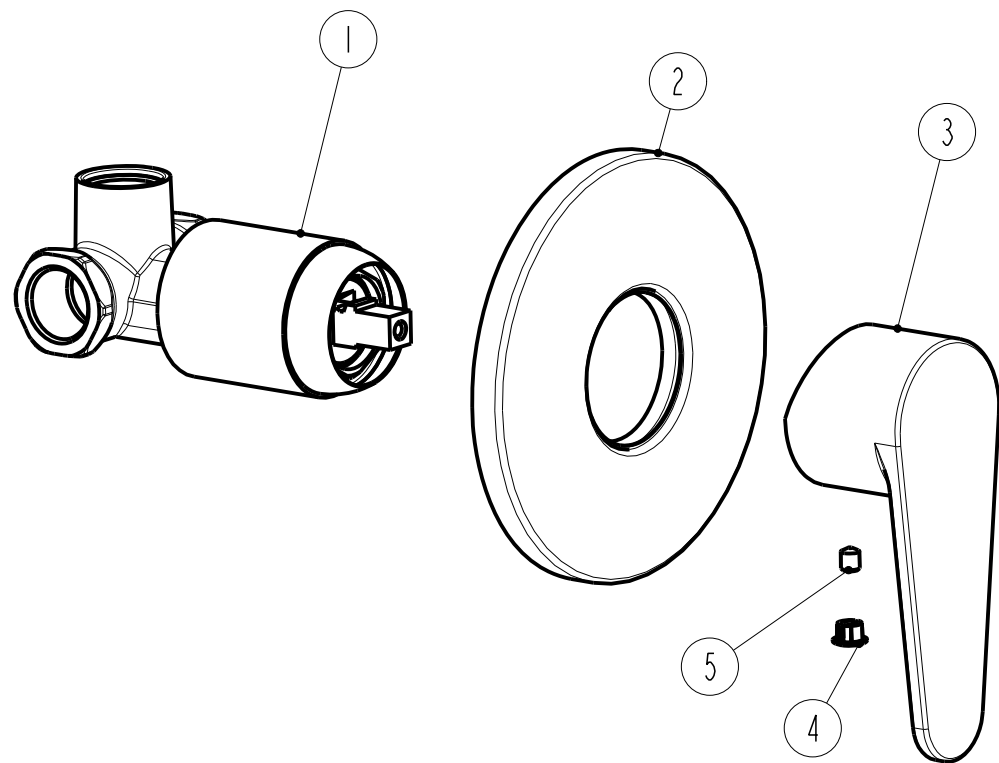
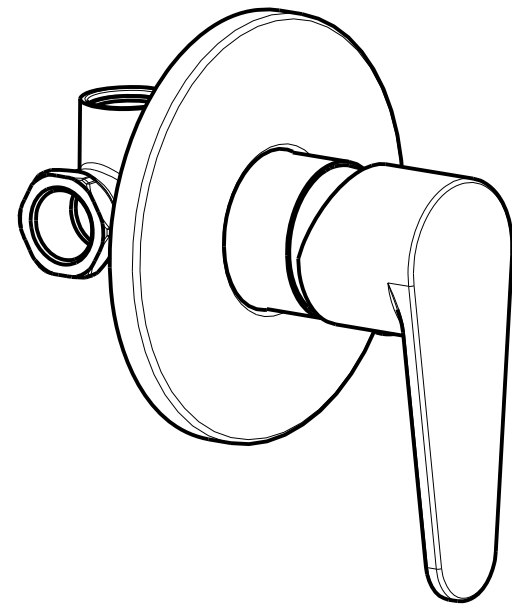
Potinkinio dušo maišytuvo BAG7PA montavimo schema

Maišytuvas turi būti sumontuotas toje pačioje padėtyje, kaip parodyta paveikslėlyje.

Karšto vandens įleidimo anga yra kairėje pusėje, šalto vandens įleidimo anga - dešinėje.



ED:A



BAG7PA

5	Cap	1
4	Screw	1
3	Handle	1
2	Face plate	1
1	Main body	1
NO.	PART NAME	QTY